

Física
Nivel superior
Prueba 2

Martes 8 de noviembre de 2016 (mañana)

Número de convocatoria del alumno

2 horas 15 minutos

--	--	--	--	--	--	--	--	--	--

Instrucciones para los alumnos

- Escriba su número de convocatoria en las casillas de arriba.
- No abra esta prueba hasta que se lo autoricen.
- Conteste todas las preguntas.
- Escriba sus respuestas en las casillas provistas.
- En esta prueba es necesario usar una calculadora.
- Se necesita una copia sin anotaciones del **cuadernillo de datos de física** para esta prueba.
- La puntuación máxima para esta prueba de examen es **[95 puntos]**.



No escriba en esta página.

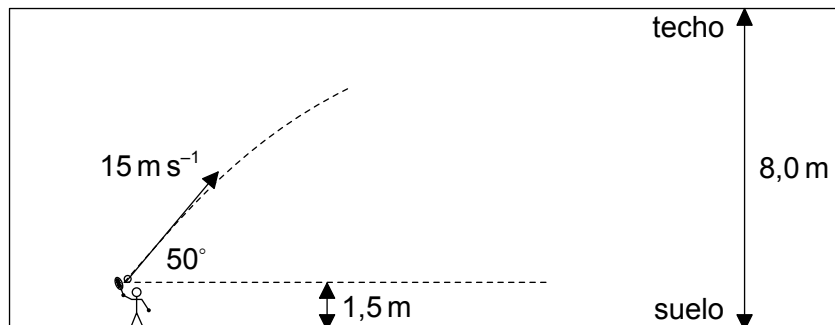
Las respuestas que se escriban en esta página no serán corregidas.



28EP02

Conteste **todas** las preguntas. Escriba sus respuestas en las casillas provistas.

1. Se golpea con una raqueta una pelota de tenis desde un punto a 1,5 m sobre el suelo. El techo está a 8,0 m sobre el suelo. La velocidad inicial de la pelota es de 15 m s^{-1} a 50° sobre la horizontal. Suponga que la resistencia del aire es despreciable.



- (a) Determine si la pelota golpeará el techo. [3]

.....

.....

.....

.....

.....

- (b) La pelota de tenis se encontraba parada antes de ser golpeada. Tiene una masa de $5,8 \times 10^{-2} \text{ kg}$ y estuvo en contacto con la raqueta durante 23 ms.

- (i) Calcule la fuerza media ejercida por la raqueta sobre la pelota. [1]

.....

.....

- (ii) Explique cómo se aplica la tercera ley de Newton cuando la raqueta golpea a la pelota de tenis. [2]

.....

.....

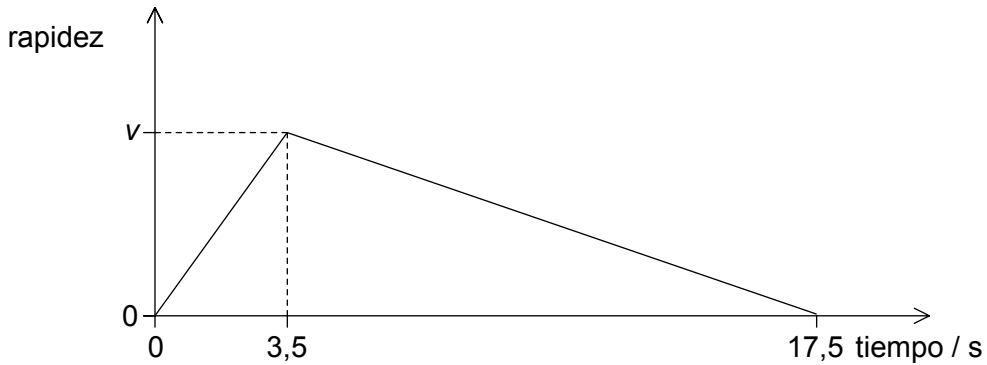
.....

.....

.....



2. El *curling* es un deporte que se practica sobre una superficie horizontal de hielo. Un jugador empuja una piedra grande y lisa sobre el hielo durante varios segundos y la suelta. La piedra se sigue moviendo hasta que el rozamiento la hace parar. En la gráfica se muestra la variación con el tiempo de la rapidez de la piedra.



La distancia total recorrida por la piedra en 17,5 s es de 29,8 m.

- (a) Determine la rapidez máxima v de la piedra. [2]

.....

.....

.....

.....

- (b) Determine el coeficiente de rozamiento dinámico entre la piedra y el hielo durante los últimos 14,0 s del movimiento de la piedra. [3]

.....

.....

.....

.....

.....

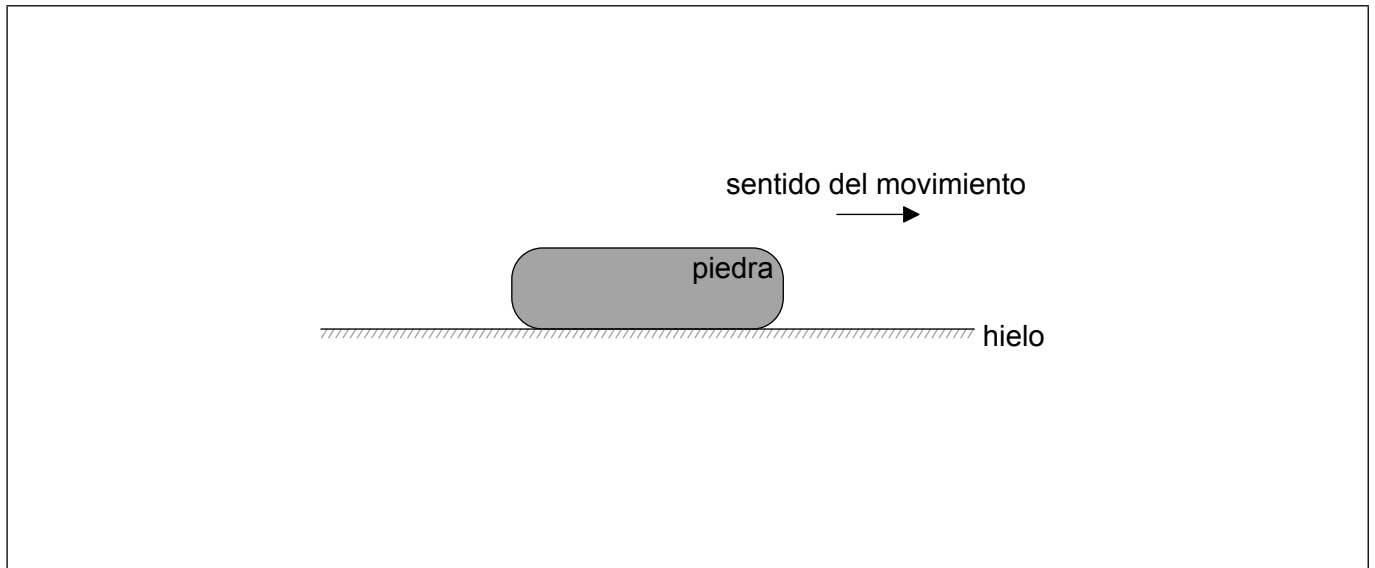
(Esta pregunta continúa en la página siguiente)



28EP04

(Pregunta 2: continuación)

(c) El diagrama muestra la piedra durante su movimiento **tras** ser soltada.



Etiquete el diagrama mostrando las fuerzas que actúan sobre la piedra. La respuesta ha de incluir el nombre, la dirección y sentido y el punto de aplicación de cada fuerza.

[3]



28EP05

Véase al dorso

3. (a) Defina *energía interna*. [2]

.....
.....
.....
.....

(b) 0,46 moles de un gas ideal monoatómico se encuentran atrapados en un cilindro. El gas tiene un volumen de 21 cm^3 cuando está a una presión de $1,4 \text{ Pa}$.

(i) Indique cómo difiere la energía interna de un gas ideal de la de un gas real. [1]

.....
.....
.....

(ii) Determine, en kelvin, la temperatura del gas en el cilindro. [2]

.....
.....
.....
.....
.....
.....

(iii) La teoría cinética de los gases ideales es un ejemplo de modelo científico. Identifique **dos** razones por las que tales modelos son útiles para los científicos. [2]

1.
.....
.....
2.
.....
.....



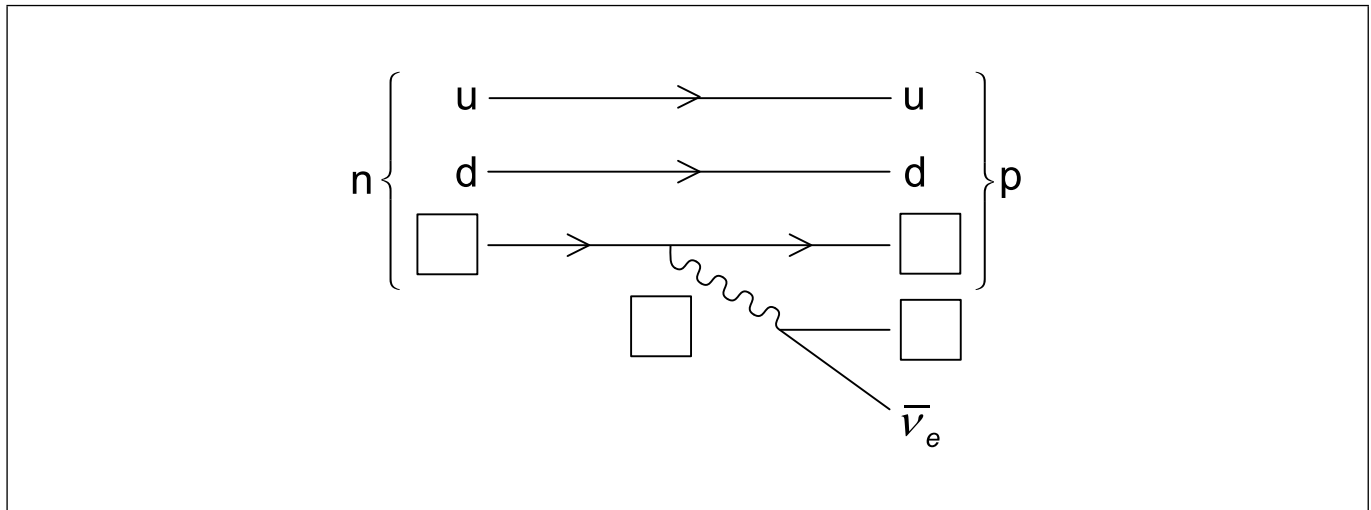
4. (a) Un mesón K concreto tiene una estructura de quarks $\bar{u}s$. Indique la carga, extrañeza y número bariónico de este mesón. [2]

Carga:

Extrañeza:

Número bariónico:

- (b) El diagrama de Feynman muestra los cambios que se producen durante la desintegración beta menos (β^-).



Etiquete el diagrama insertando los símbolos de las **cuatro** partículas que faltan y el sentido de las flechas para las partículas de desintegración. [3]

- (c) El carbono 14 (C-14) es un isótopo radiactivo que sufre una desintegración beta menos al isótopo estable nitrógeno 14 (N-14). Durante esta desintegración se libera energía. Explique por qué la masa de un núcleo de C-14 y la masa de un núcleo de N-14 son ligeramente diferentes aun cuando ambos tienen igual número de nucleones. [2]

.....

.....

.....

.....

.....

.....

(Esta pregunta continúa en la página siguiente)



28EP07

Véase al dorso

(Pregunta 4: continuación)

(d) Se utiliza la desintegración del C-14 de (c) para estimar la edad de un árbol viejo muerto. Se determina que la actividad del C-14 en el árbol muerto **ha caído a un 21 %** de su valor original. El C-14 tiene una semivida de 5700 años.

(i) Explique por qué la actividad del C-14 en el árbol muerto se reduce con el tiempo.

[1]

.....

.....

.....

.....

(ii) Calcule, en años, la edad del árbol muerto. Exprese su respuesta con un número adecuado de cifras significativas.

[3]

.....

.....

.....

.....

.....

.....

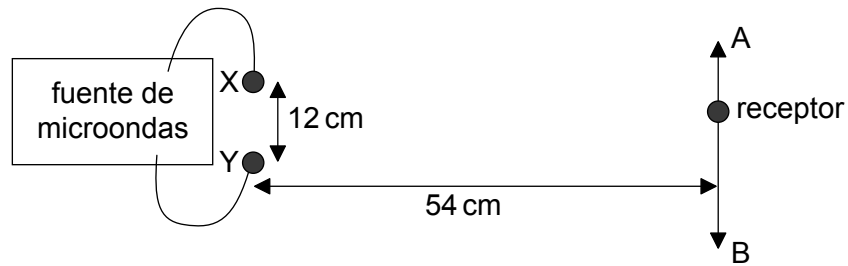
.....

.....



28EP08

5. (a) Se colocan dos transmisores de microondas X e Y separados 12 cm entre sí y se conectan a una misma fuente. Se sitúa un receptor único a 54 cm de distancia y se desplaza a lo largo de una línea AB paralela a la línea que une X e Y.



Se detectan máximos y mínimos de intensidad en varios puntos a lo largo de AB.

- (i) Explique la formación de los **mínimos** de intensidad. [2]

.....

.....

.....

.....

.....

.....

- (ii) Si la distancia entre el máximo central y el primer mínimo es de 7,2 cm, calcule la longitud de onda de las microondas. [2]

.....

.....

.....

.....

.....

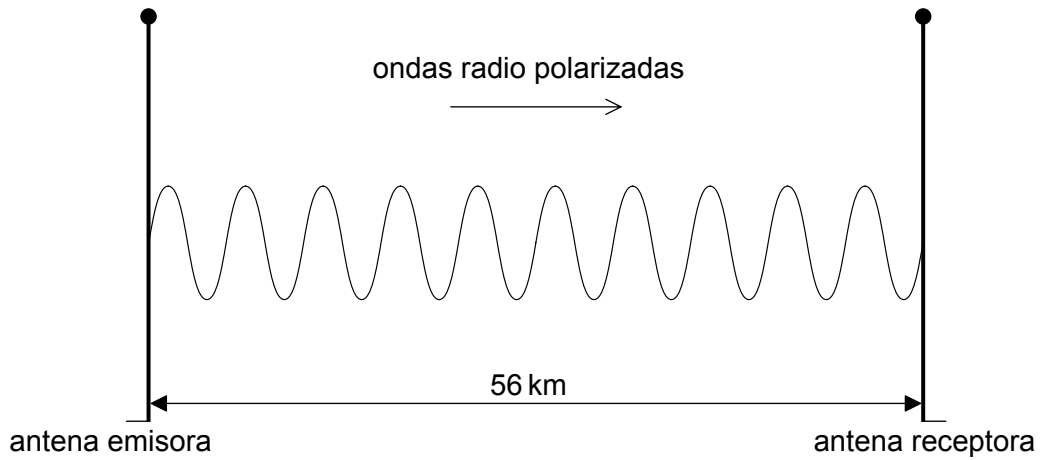
.....

(Esta pregunta continúa en la página siguiente)



(Pregunta 5: continuación)

- (b) Una antena formada por una barra conductora recta emite ondas radio. El plano de polarización de estas ondas es paralelo a la antena emisora.



Se utiliza una antena idéntica para la recepción. Sugiera por qué la antena receptora ha de ser paralela a la antena emisora.

[2]

.....

.....

.....

.....

.....

.....

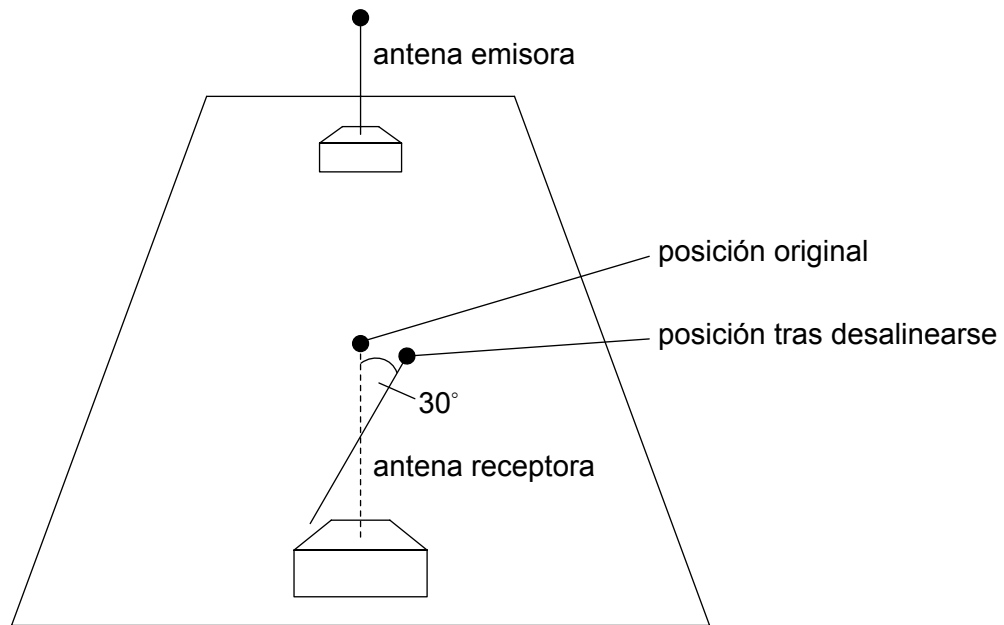
(Esta pregunta continúa en la página siguiente)



28EP10

(Pregunta 5: continuación)

(c) La antena receptora queda desalineada, girada 30° desde su posición original.



La potencia de la señal recibida en esta nueva posición es de $12 \mu\text{W}$.

(i) Calcule la potencia recibida en la posición original. [2]

.....

.....

.....

.....

(ii) Calcule el tiempo mínimo entre la emisión de la onda desde la antena emisora y su recepción. [1]

.....

.....

.....

.....



28EP11

Véase al dorso

6. (a) La policía utiliza radares para detectar automóviles con velocidad excesiva. Un oficial de policía se encuentra en el arcén de la carretera y apunta con un dispositivo de radar a un automóvil que se aproxima. El dispositivo emite microondas que se reflejan en el automóvil para volver al dispositivo. En el dispositivo de radar se mide una variación en frecuencia entre las microondas emitidas y recibidas.

La variación en frecuencia Δf viene dada por:

$$\Delta f = \frac{2fv}{c}$$

en donde f es la frecuencia de emisión, v es la velocidad del automóvil y c es la velocidad de la onda.

Se dispone de los siguientes datos.

Frecuencia de emisión f	=40 GHz
Δf	=9,5 kHz
Velocidad máxima permitida	=28 m s ⁻¹

- (i) Explique la razón de la variación en la frecuencia. [3]

.....

.....

.....

.....

.....

.....

.....

.....

- (ii) Sugiera por qué hay un factor 2 en la ecuación de variación de la frecuencia. [1]

.....

.....

.....

.....

(Esta pregunta continúa en la página siguiente)



(Pregunta 6: continuación)

(iii) Determine si la velocidad del automóvil está por debajo de la máxima permitida. [2]

.....

.....

.....

.....

.....

.....

(b) En los aeropuertos se utiliza el radar para seguir la posición de los aviones. Las ondas se reflejan en el avión y se detectan en un gran receptor circular. El receptor ha de poder resolver las imágenes radar de dos aviones que vuelen cerca el uno del otro.

Se dispone de los siguientes datos.

- Diámetro del receptor radar circular = 9,3 m
- Longitud de onda radar = 2,5 cm
- Distancia de dos aviones al aeropuerto = 31 km

Calcule la distancia mínima entre los dos aviones para que sus imágenes queden apenas resueltas. [2]

.....

.....

.....

.....

.....

.....



28EP13

Véase al dorso

7. (a) Explique qué se entiende por potencial gravitatorio en la superficie de un planeta. [2]

.....
.....
.....
.....

(b) Se lanza en vertical un proyectil sin motor desde la superficie del planeta Venus hacia el espacio profundo. Suponga que los efectos gravitatorios del Sol y de los demás planetas son despreciables.

Se dispone de los siguientes datos.

- Masa de Venus $= 4,87 \times 10^{24}$ kg
- Radio de Venus $= 6,05 \times 10^6$ m
- Masa del proyectil $= 3,50 \times 10^3$ kg
- Velocidad inicial del proyectil $= 1,10 \times$ velocidad de escape

(i) Determine la energía cinética inicial del proyectil. [2]

.....
.....
.....
.....
.....
.....

(ii) Describa el movimiento posterior del proyectil hasta que se encuentre en efecto fuera del campo gravitatorio de Venus. [3]

.....
.....
.....
.....
.....
.....

(Esta pregunta continúa en la página siguiente)



28EP14

(Pregunta 7: continuación)

(c) Un planeta orbita en torno al Sol en una órbita circular con período orbital T y radio orbital R . La masa del Sol es M .

(i) Muestre que $T = \sqrt{\frac{4\pi^2 R^3}{GM}}$. [2]

.....

.....

.....

.....

.....

.....

(ii) La órbita de la Tierra en torno al Sol es casi circular con radio $1,5 \times 10^{11}$ m. Estime la masa del Sol. [2]

.....

.....

.....

.....

.....

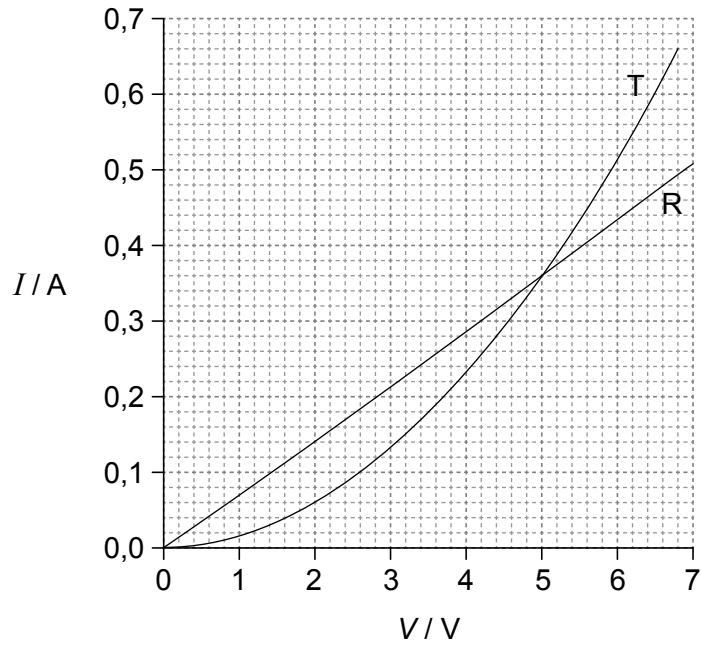
.....



28EP15

Véase al dorso

8. La gráfica muestra cómo varía una corriente I frente a la diferencia de potencial V para una resistencia (resistor) R y un componente no óhmico T .



(a) (i) Indique cómo varía la resistencia de T frente a la corriente que pasa por T . [1]

.....
.....

(ii) Deduzca, sin cálculos numéricos, si es R o T el que tiene mayor resistencia en $I=0,40\text{A}$. [2]

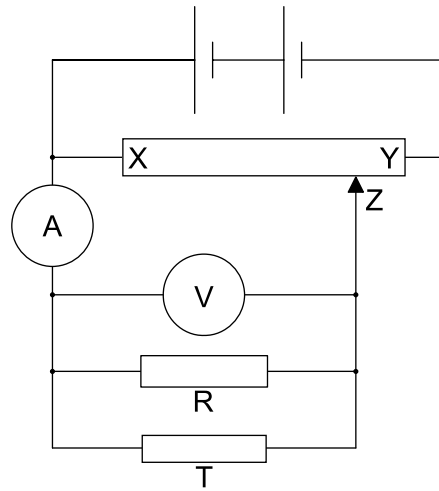
.....
.....
.....
.....

(Esta pregunta continúa en la página siguiente)



(Pregunta 8: continuación)

- (b) Se colocan en un circuito los componentes R y T. Los dos aparatos de medición son ideales.



Se mueve el mando deslizante Z del potenciómetro de Y a X.

- (i) Indique qué ocurre a la magnitud de la corriente en el amperímetro. [1]

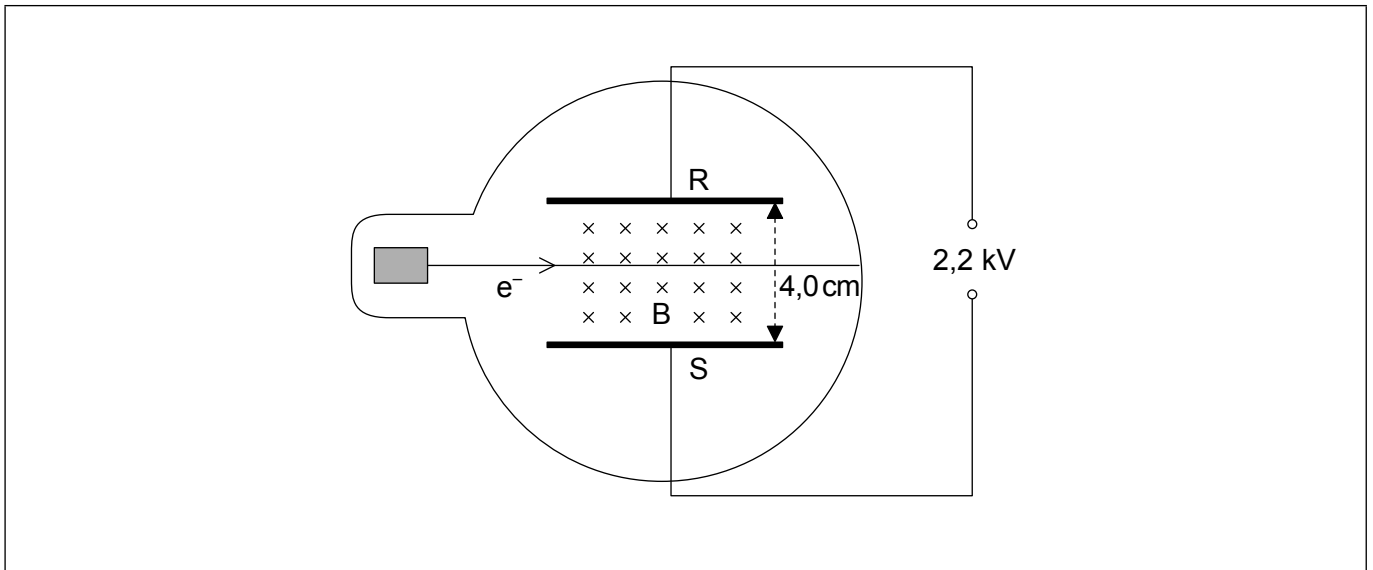
.....
.....

- (ii) Estime, con una explicación, la lectura del voltímetro cuando el amperímetro marca 0,20A. [2]

.....
.....
.....
.....



9. Un haz de electrones e^- entra en un campo eléctrico uniforme entre las placas conductoras paralelas RS. Se conectan RS a una fuente de corriente continua (CC). Hay un campo magnético uniforme B dirigido hacia el interior de la página y perpendicular a la dirección de movimiento de los electrones.



Se ajusta el campo magnético hasta que el haz de electrones queda **no desviado**, tal como se muestra.

- (a) Identifique, sobre el diagrama, la dirección y sentido del campo eléctrico entre las placas. [1]
- (b) Se dispone de los siguientes datos.

Separación de las placas RS	= 4,0 cm
Diferencia de potencial entre las placas	= 2,2 kV
Velocidad de los electrones	= $5,0 \times 10^5 \text{ m s}^{-1}$

Determine la intensidad del campo magnético B. [2]

.....

.....

.....

.....

.....

.....

(Esta pregunta continúa en la página siguiente)



(Pregunta 9: continuación)

- (c) Se incrementa a continuación la velocidad de los electrones. Explique el efecto que tendrá esto sobre la trayectoria del haz de electrones.

[2]

.....

.....

.....

.....



28EP19

Véase al dorso

10. Se dispone de los siguientes datos para una central eléctrica de alto rendimiento de gas natural.

Tasa de consumo de gas natural	= 14,6 kg s ⁻¹
Energía específica del gas natural	= 55,5 MJ kg ⁻¹
Rendimiento de la generación de energía eléctrica	= 59,0 %
Masa de CO ₂ generada por kg de gas natural	= 2,75 kg
Un año	= 3,16 × 10 ⁷ s

(a) (i) Calcule, en una unidad adecuada, la potencia eléctrica de salida de la central eléctrica. [1]

.....

.....

(ii) Calcule la masa de CO₂ generada en un año suponiendo que la central eléctrica funciona sin interrupción. [1]

.....

.....

(iii) Explique, utilizando su respuesta en (a)(ii), por qué se pide a los países que reduzcan su dependencia de los combustibles fósiles. [2]

.....

.....

.....

.....

(iv) Describa, aludiendo a las transferencias de energía, cómo se transforma la energía térmica de la combustión de gas en energía eléctrica. [2]

.....

.....

.....

.....

.....

.....

(Esta pregunta continúa en la página siguiente)



28EP20

(Pregunta 10: continuación)

- (b) La potencia eléctrica de salida se produce por varios generadores de corriente alterna (CA) que utilizan transformadores para suministrar energía a la red eléctrica nacional.

Se dispone de los siguientes datos. Se dan valores cuadráticos medios (rms).

Voltaje de salida del generador de CA a un transformador	= 25 kV
Corriente de salida del generador de CA a un transformador	= 3,9 kA
Voltaje de salida del transformador a la red	= 330 kV
Rendimiento del transformador	= 96 %

- (i) Calcule la aportación de corriente a la red debida al transformador. Exprese su respuesta con un número adecuado de cifras significativas. [2]

.....

.....

.....

.....

.....

.....

- (ii) La energía eléctrica se transporta a menudo a grandes distancias a 330 kV. Identifique la principal ventaja de usar esta diferencia de potencial tan alta. [2]

.....

.....

.....

.....

(Esta pregunta continúa en la página siguiente)

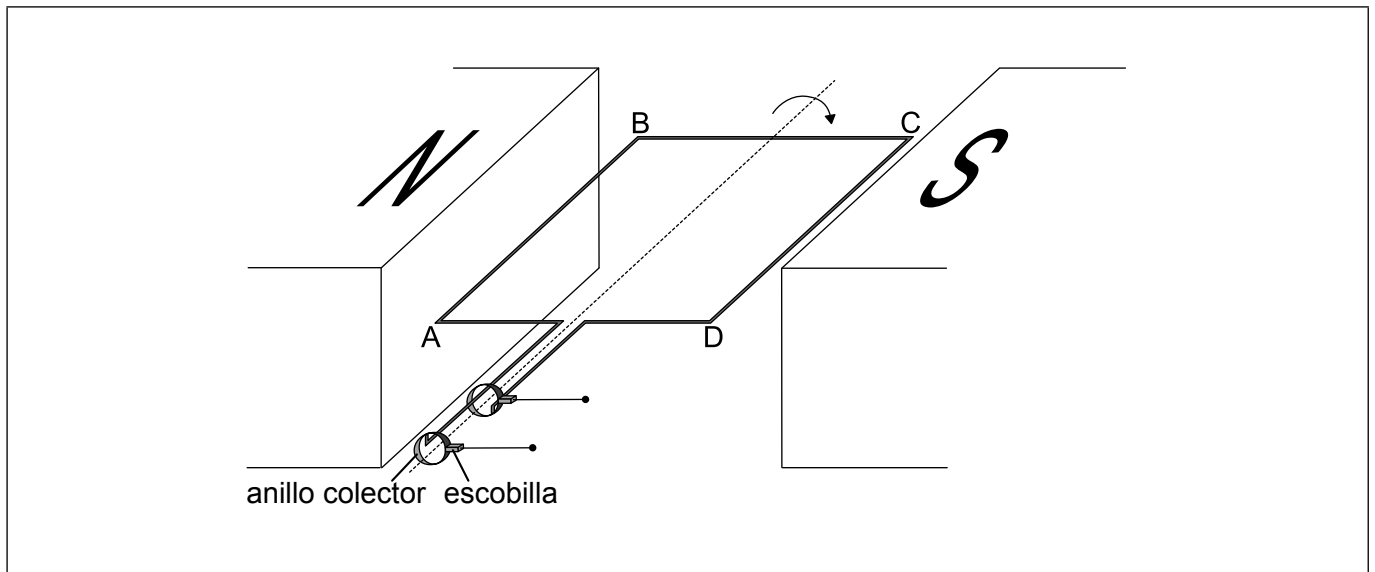


28EP21

Véase al dorso

(Pregunta 10: continuación)

- (c) En un generador de corriente alterna (CA o AC), hay una bobina cuadrada ABCD rotando en una campo magnético.



Se conectan los extremos de la bobina a anillos colectores y escobillas. Se muestra el plano de la bobina en el instante en que es paralelo al campo magnético. Para mayor claridad, se muestra solamente una bobina.

Se dispone de los siguientes datos.

Dimensiones de la bobina	= 8,5 cm × 8,5 cm
Número de espiras de la bobina	= 80
Velocidad del borde AB	= 2,0 ms ⁻¹
Intensidad del campo magnético uniforme	= 0,34 T

- (i) Explique, aludiendo al diagrama, cómo la rotación del generador produce una fuerza electromotriz (f.e.m.) entre las escobillas.

[3]

.....

.....

.....

.....

.....

.....

.....

.....

(Esta pregunta continúa en la página siguiente)



28EP22

(Pregunta 10: continuación)

- (ii) Calcule, para la posición en el diagrama, la magnitud de la f.e.m. instantánea generada por un **único** cable de la bobina entre A y B.

[1]

.....

.....

.....

.....

- (iii) A partir de lo anterior, calcule la f.e.m. total instantánea máxima entre las escobillas.

[1]

.....

.....

.....

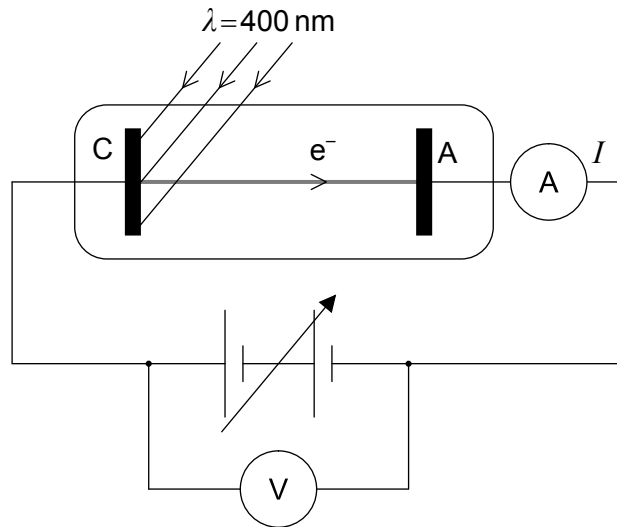
.....



28EP23

Véase al dorso

11. Se utiliza un dispositivo para investigar el efecto fotoeléctrico. Se ilumina un cátodo de cesio C mediante una fuente de luz variable. Se conecta una fuente de potencia variable entre C y el ánodo colector A. La intensidad de corriente fotoeléctrica I se mide mediante un amperímetro.



- (a) Se observa una corriente en el amperímetro cuando se ilumina C con luz violeta. Manteniendo V constante la corriente se anula al reemplazar la luz violeta por luz roja de igual intensidad. Explique esta observación.

[3]

.....

.....

.....

.....

.....

.....

.....

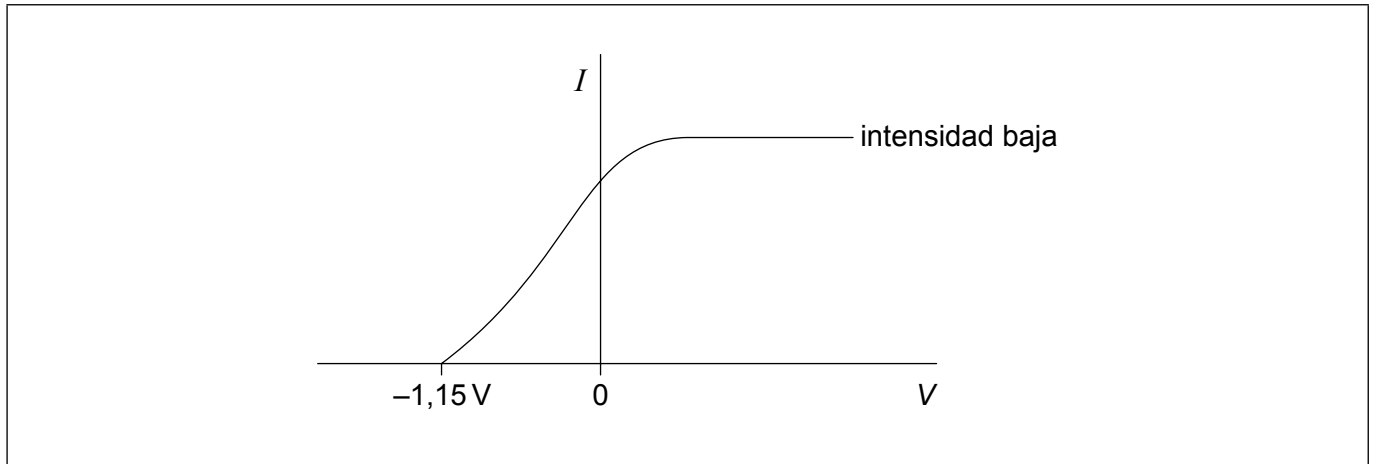
.....

(Esta pregunta continúa en la página siguiente)



(Pregunta 11: continuación)

- (b) En la gráfica se muestra la variación de la intensidad de corriente fotoeléctrica I frente a la diferencia de potencial V entre C y A al utilizar luz violeta de una cierta intensidad.



Se incrementa la intensidad de la fuente de luz sin cambiar su longitud de onda.

- (i) Dibuje, sobre los ejes, una gráfica que muestre la variación de I frente a V para la intensidad incrementada. [2]
- (ii) La longitud de onda de la luz violeta es de 400 nm . Determine, en eV , la función de trabajo del cesio. [2]

.....

.....

.....

.....

.....

.....

- (iii) Se ajusta V a $+2,50\text{ V}$. Calcule la máxima energía cinética de los fotoelectrones justo antes de que lleguen a A. [2]

.....

.....

.....

.....



No escriba en esta página.

Las respuestas que se escriban en esta página no serán corregidas.



28EP26

No escriba en esta página.

Las respuestas que se escriban en esta página no serán corregidas.



28EP27

No escriba en esta página.

Las respuestas que se escriban en esta página no serán corregidas.



28EP28